

**AKCESORIA 3/8"****RĘKOJEŚĆ PRZEGUBOWA 3/8"**

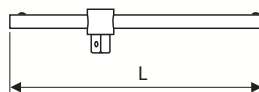
- ISO 3315 - DIN 3122 - ISO 1174-1
- Przegub hamowany.
- Rękojeść przegubowa dla lepszego dostępu.
- Wykończenie: chromowane, błyszczące.
- Ergonomiczny uchwyt z dwóch materiałów.



	L mm	Waga g		EAN
E031603	375	365	1	3258950316031
E031602	200	211	1	3258950316024

**RĘKOJEŚĆ PRZESUWNA T - 3/8"**

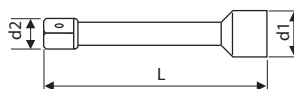
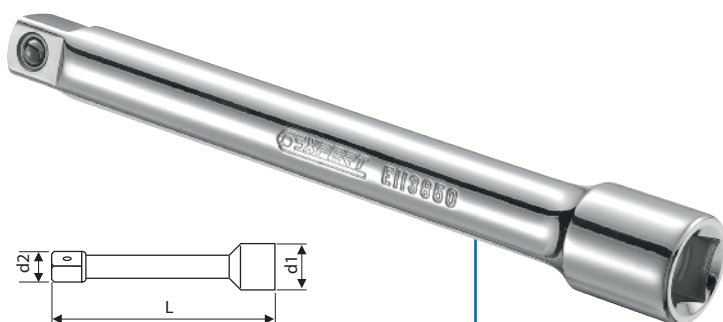
- ISO 3315 - DIN 3122 - ISO 1174-1
- Główka przesuwna.
- Stal chromowo-wanadowa.
- Powierzchnia: chromowana błyszcząca.
- Do użytkowania ręcznego.



	L mm	Waga g		EAN
E117361	170	128	1	3258951173619

**PRZEDŁUŻKI 3/8"**

- ISO 3315 - DIN 3122 - ISO 1174-1
- Stal chromowo-wanadowa.
- Powierzchnia: chromowana błyszcząca.
- Do użytkowania ręcznego.



	d1 mm	d2 mm	L mm	Waga g		EAN
E113850	17	12.3	125	120	10	3258951138502
E117363	17	12.3	75	75	10	3258951173633
E117364	17	12.3	250	230	10	3258951173640